

# SS-001C

## 三方片開き全自動平面包装機



オプションで延長コンベアの接続も可能です。  
作業効率が飛躍的に上がります。

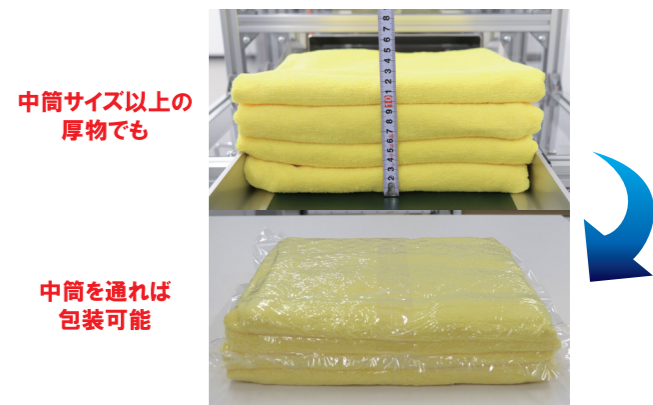
### SS-001C

- ▶ 商品を置くだけで袋詰め・脱気・シールカットを自動で行います。
  - ▶ 脱気の効果により、商品のタタミ崩れがございません。
  - ▶ 中筒を通るサイズであれば、あらゆる商品を脱気し包装します。
- 中筒サイズ：幅 300mm×長さ 700mm×高さ 75mm

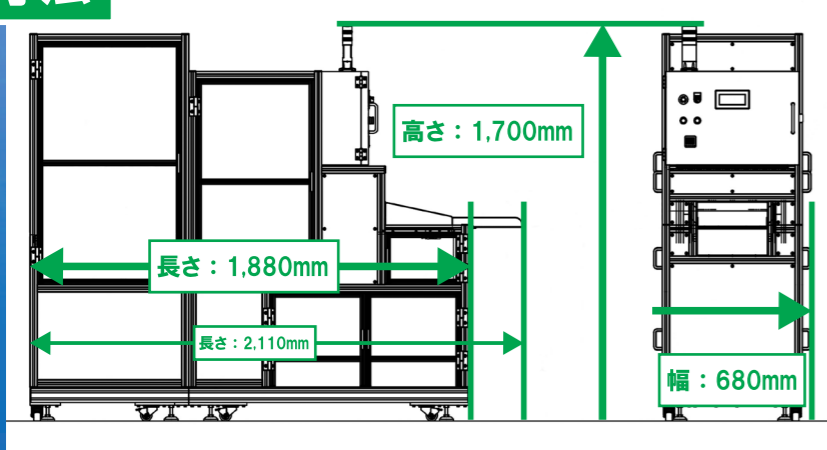
#### 比較



#### 特徴



#### 寸法



SS-001Cの動画はこちらでご覧になれます。

なおかつ  
軽量化を  
実現!

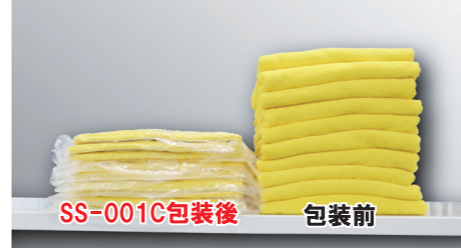
片開きフィルムの採用で440mm幅という扱いやすいサイズ

製品の仕様	処理能力	800枚	中筒サイズ	幅300mm×長さ700mm×高さ75mm
	フィルム幅	440mm片開き	空気圧	0.6MPa
	セットアップ	(セットアップ機能) フィルム補充部分がスライドする事で補充作業が容易になりました。		

#### 効果

##### コスト削減

- ▶ 商品は置くだけで全自動包装、1名で対応可能になりますので、大幅に人件費を削減します。
- ▶ 脱気効果でより多く積めるようになり、運搬コストの削減に繋がります。



##### 衛生管理

- ▶ フィルムは空気穴を無くし全面シールします。
- ▶ 異物混入を防止し、非接触で顧客の元へお届けできます。

大切な物を、こころで包む。  
株式会社 日本シーリング