

熱水消毒対応洗濯乾燥機 SKH-2010



洗える量

バスタオルなら…

熱水消毒洗濯コース	55枚
熱水消毒洗乾コース	37枚

フェイスタオルなら…

熱水消毒洗濯コース	220枚
熱水消毒洗乾コース	150枚

※枚数は目安です。

一度に可能

推奨エアコンプレッサー

推奨仕様

出力	50 / 60Hz (kW)	0.2 / 0.24
圧縮機	最高圧力	0.6~0.8
	制御圧力 ON-OFF (Mpa)	
空気タンク	吐出し空気量	20 / 24
	50 / 60Hz (L/min)	
電動機	相および電源電圧 (V)	単相 100
騒音値	50 / 60Hz (dB)	56 / 58 程度

※上記仕様は、弊社の推奨仕様となります。

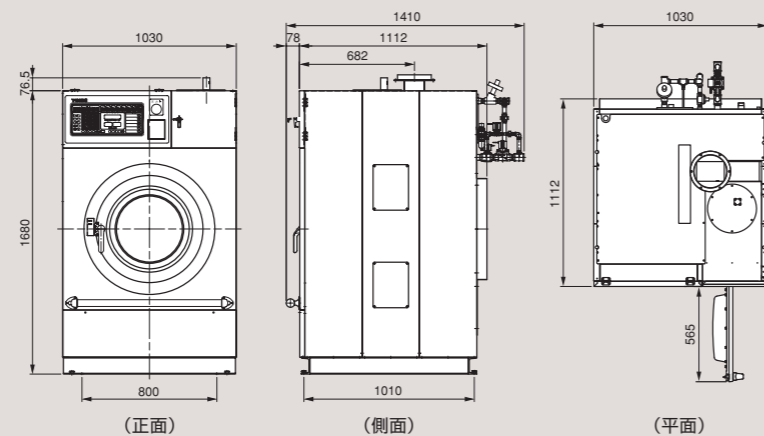
エアコンプレッサーのご用命も承りますのでご相談ください。

仕様	
電源	AC200V・3相・50 / 60Hz
制御方式	マイコン制御方式
負荷量(kg)	洗濯 22 乾燥 15
ドラム寸法(径×長さmm)	φ760×482
モーター容量(kw / p)	駆動 3.7 / 4P(INV)
	ファン 0.75 / 2P(INV)
配管口径	給水(給湯) 25A
	排水(呼び) 65A
	蒸気(圧力) 入口15A(0.35Mpa)、ドレン15A
	エア(圧力) 8A(0.4Mpa)
排気ダクト口径	外径200
洗(薬)剤投入器	チューブポンプ4連(5連可)
乾燥加熱	方式 蒸気ヒータ加熱
	蒸気消費量 最大45kg/h(0.35Mpa)
熱水加熱	方式 蒸気投込ヒータ加熱
	蒸気消費量 最大56kg/h(0.35Mpa)
ダンパ、ドアロック、排水弁動作方式	エアシリンダー
機械寸法(mm)	1030×1410×1760
機械重量(kg)	770

オプション

- 洗剤投入ポンプ
- 真空包装機

外形図



TOSCI

病院・施設向け

熱水消毒対応 洗濯乾燥機 SKH-2010

85°C10分 熱水洗濯プログラム搭載



JQA-QMA14377
JQA-EM4216

株式会社TOSCI 本社・工場は
ISO9001:2015、ISO14001:2015の
認証を取得しています。

安全にお使いいただくために……

- ①ご使用前に、取扱説明書を良くお読みの上、正しくお使いください。
- ②使用環境条件 温度5~35℃ 湿度30~80%
- ③配線工事は、電気工有資格者の施工が義務づけられています。
D種接地工事(接地抵抗100Ω以下)を必ず施工してください。
- ④屋外で風雨にさらされる場所には設置しないでください。
機械が故障したり、感電や漏電による火災の恐れがあります。

※本カタログ中の製品写真は、印刷の都合上、実際の色とは若干異なることがあります。
※掲載製品のデザインおよび仕様は、改良のため予告なく変更する場合があります。
※本カタログに掲載した内容は、すべて当社の著作権を有するものです。
無断で複製・転載することは固くお断りいたします。

このカタログの内容は2020年4月現在のものです。

株式会社 TOSCI

東京支社 〒141-0022 東京都品川区東五反田1-24-2 TEL 03-6422-7290(代) FAX 03-6422-7289
 中部支店 〒465-0032 愛知県名古屋市中区東区藤が丘141 TEL 052-772-3988(代) FAX 052-772-3938
 関西支店 〒564-0051 大阪府吹田市豊津町30-28 TEL 06-6338-9601(代) FAX 06-6338-9602
 九州支店 〒812-0013 福岡県福岡市博多区博多駅東2-8-3 TEL 092-482-6613(代) FAX 092-482-9631
 東北営業所・広島営業所・鹿児島営業所
 本社・工場 〒410-2325 静岡県伊豆の国市中島244
 フリーダイヤル 0120-002-490 サービスコールセンター 0120-557-338
 東京ショールーム 〒141-0022 東京都品川区東五反田1-16-4 AJビル1階
 ●ホームページのアドレス <http://www.tosei-corporation.co.jp/>

●ご用命は下記の販売店へ

株式会社 TOSCI

85℃×10分間以上 院内感染防止

厚労省「消毒と滅菌のガイドライン」* 対応。
熱水消毒洗濯乾燥機が、院内感染を防ぎます。

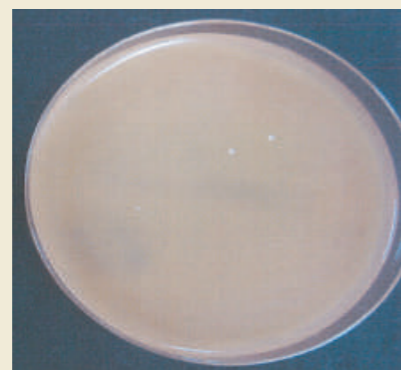
院内感染防止のためには、直接肌に触れるものは徹底した消毒が必要不可欠ですが、医療器具などに比べて、洗濯物の消毒まではなかなかケアがゆき届かないのが実情でした。TOSEIの病院・施設向け熱水消毒洗濯乾燥機は、厚労省から示されている「消毒と滅菌のガイドライン」をクリアするハイスペックで消毒処理を実現。院内感染を防止します。

*「…(中略)感染症のあるものは、水溶性ランドリーバッグもしくはビニール袋に入れ、感染症を明記して運搬し、洗濯施設において80℃10分以上の熱水選択を行なう」
「消毒と滅菌のガイドライン」(厚生労働省保健医療局結核感染症課監修・へるす出版)より引用

セレウス菌検査



増殖培養



85℃×10分

セレウス菌：凍結乾燥品より復元 ⇒ 増殖培養 ⇒ 102~104

【検査手順】
常温滅菌精製水9mLに菌液1.0mLを加え85℃のお湯に10分浸漬：32℃×48時間培養し
セレウス菌のコロニー数を計数。
(株東洋検査センター調べ)

患者様・利用者様の安全を守り、
病院・施設経営をリスクから守ります。

熱水消毒対応 洗濯乾燥機

SKH-2010

熱水洗濯 85℃×10分

- 熱水洗濯プログラム搭載。
- 「消毒と滅菌のガイドライン」準拠。

洗濯～乾燥 最速 70分

- 99分まで熱水洗濯設定可能。
- 消毒温度上昇までわずか4分。

5連薬剤自動投入ポンプ

- 薬剤の自動投入で作業効率アップ。
- ※対応薬剤・使用条件など制限があります。

薬液消毒対応・防錆加工

- 薬液による確実な消毒処理に対応。
- 強力な薬剤にも耐えるステンレス仕様。

熱源に蒸気を使用

- 安価なランニングコスト。
- 加熱時にも静かな防振・静音設計。

