

## WN-CS SERIES Stainless type/OPTION

ステンレスを基調にしたクールなデザイン。

### FEATURES

様々な機能も向上

FUNCTION

- ユーザーにわかりやすい液晶画面を搭載。
- オーナーは簡単にプログラム設定が可能。
- 大きな文字表示で店内監視カメラからも視認性が高い画面。
- 簡単に点検可能な排水弁掃除口。



## WN-CS SERIES White type/STANDARD

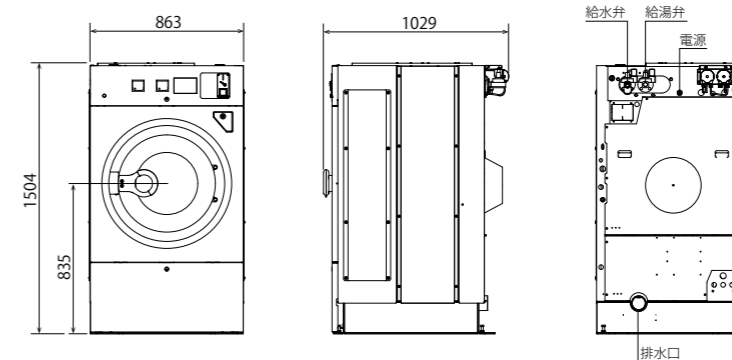
ホワイトを基調にしたさわやかで親しみやすいデザイン。  
様々なシーンにマッチするスタンダードなラインナップ。



### PRODUCT SIZE

#### WN132CS

- 洗濯容量………13kg
- 少量………6kg

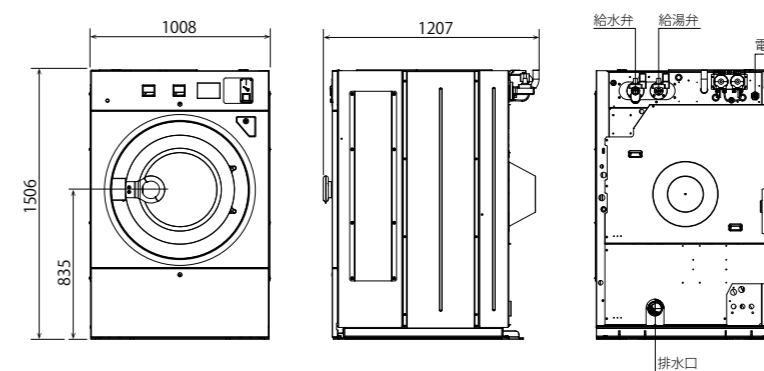


### PRODUCT SPEC

型式	WN132CS
ドラム	直径 φ660mm 奥行 375mm
ドラム回転数	洗浄 42min <sup>-1</sup> 脱水 950min <sup>-1</sup>
定格電圧	相電圧 3相, AC200V
ブレード容量	15A
定格消費電力	1140 W
モーター容量	2.2kW 4P
給水	接続口径 20A
給湯(オプション)	接続口径 20A
排水	接続口径 65A
機械寸法	863(幅)×1029(奥行)×1504(高さ)mm
機械重量	500kg

#### WN232CS

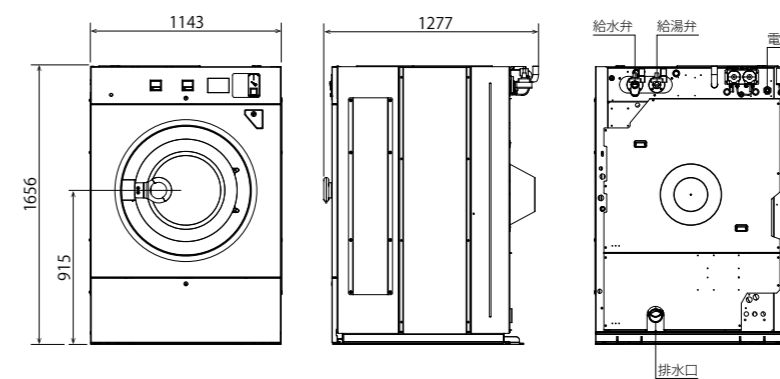
- 洗濯容量………23kg
- 少量………11kg



型式	WN232CS
ドラム	直径 φ762mm 奥行 486mm
ドラム回転数	洗浄 40min <sup>-1</sup> 脱水 880min <sup>-1</sup>
定格電圧	相電圧 3相, AC200V
ブレード容量	20A
定格消費電力	1470 W
モーター容量	3.7kW 4P
給水	接続口径 25A
給湯(オプション)	接続口径 25A
排水	接続口径 65A
機械寸法	1008(幅)×1207(奥行)×1506(高さ)mm
機械重量	740kg

#### WN282CS

- 洗濯容量………28kg
- 少量………14kg



型式	WN282CS
ドラム	直径 φ890mm 奥行 461mm
ドラム回転数	洗浄 40min <sup>-1</sup> 脱水 800min <sup>-1</sup>
定格電圧	相電圧 3相, AC200V
ブレード容量	30A
定格消費電力	1680 W
モーター容量	3.7kW 6P
給水	接続口径 25A
給湯(オプション)	接続口径 25A
排水	接続口径 65A
機械寸法	1143(幅)×1277(奥行)×1656(高さ)mm
機械重量	940kg