

適した乾燥温度を見極める、安心・快適な温度調節機能



CT series

Unisex model

CTシリーズ
ユニセックスモデル

大型機
CT-255G
乾燥25kg



中型機
CT-145W
乾燥14kg×2



中型機
CT-145G
乾燥14kg



※ 写真の製品はプライベートカード仕様です。



CT series

CTシリーズ

大型機
CT-255G
乾燥25kg



中型機
CT-145W
乾燥14kg×2



中型機
CT-145G
乾燥14kg



※ 写真の製品はプライベートカード仕様です。

スッキリと見やすい操作パネル



大型デジタル時間表示

電子表示なので従来のようなシール張り替えをせずに時間(料金設定)の変更ができます。



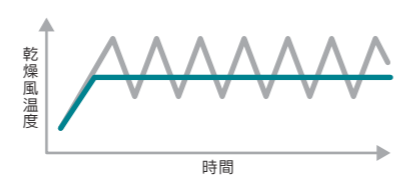
フレッシュブロー

ドラム内のホコリや髪の毛などを強力な風で吹き飛ばします。



適温にコントロールして効率よく、ふんわり上質に

衣類にダメージを与えないように、ドラム内温度の変動を一定に保ちます。



適温コントロール
高温によるダメージを防止

天気や季節に左右されず乾燥性能を保ちます

3段階の温度調節

デリケートな衣類の傷みを抑えたり、毛布や綿素材への過剰な加熱を抑えるなど衣類に合わせた乾燥温度の変更が可能です。



ランドリーバッグ用フック

洗濯物を取り出す際、よりストレスの少ない動きを考えました。

※ランドリーバッグ用フックには重量制限があります。



ランドリードアの上部にフックをご用意

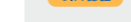
フックは収納式です

万一の時に備えた安心機能

ドアの開閉や揺れ防止、停電時のガス弁自動閉止、熱風温度の調整などガス使用機器を安全に使用するための安心機能を搭載。

(一財)日本ガス機器検査協会形式認証品

安全にご使用いただくためにTOSEIの乾燥機は一般財団法人日本ガス機器検査協会の形式認証(JIA形式認証)を取得しています。またJIA防火性能評定の試験基準にも適合していますので、壁との間に隙間をあけずに設置可能です。



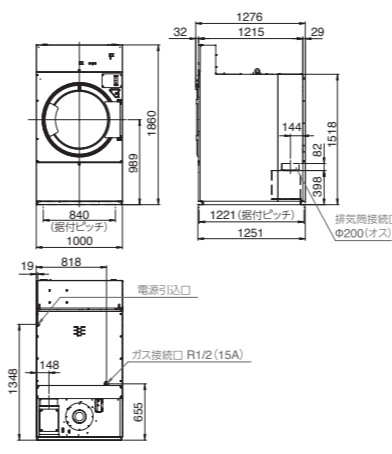
- ドア開閉検出装置
- モーター過電流保護装置
- 停電時安全装置
- ドラム入口・出口温度検出装置

nanoe 運転終了後、ドラム内に「ナノイー」を放出

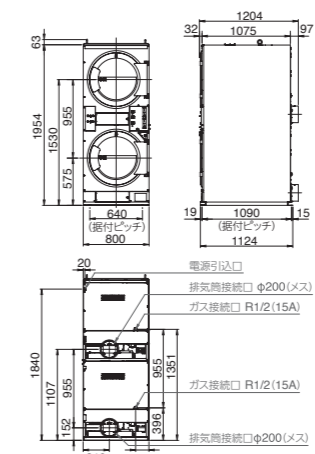
「ナノイー」技術に関しては、詳しくは13ページをご覧ください。

外形寸法

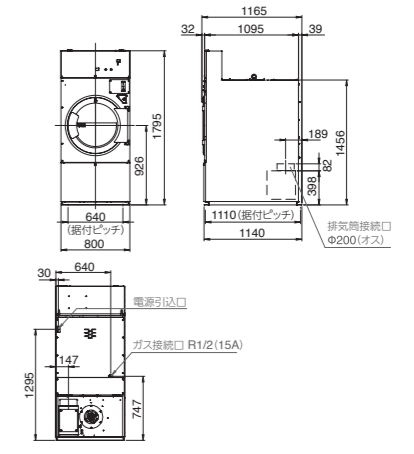
CT-255G



CT-145W



CT-145G



※奥行は取っ手部分を除いた寸法です。

コイン式洗濯乾燥機						
	大型機		中型機		小型機	
品番	SF-324C ユニセックスモデル	SF-324C 塗装モデル	SF-224C ユニセックスモデル	SF-224C 塗装モデル	SF-124C ユニセックスモデル	SF-124C 塗装モデル
洗濯/乾燥容量	洗濯32kg / 乾燥22kg		洗濯22kg / 乾燥15kg		洗濯12kg / 乾燥8kg	
パネル色/ボディ色	白 / ステンレス	ネイビー / クリーム	白 / ステンレス	ピンク / クリーム	白 / ステンレス	ライトグリーン / クリーム
音声ガイダンス			●			
ドラム(槽)洗浄機能			●			
インバーター			●			
コース内容	洗濯乾燥(標準コース/少量コース) / 洗濯コース / 乾燥コース					
洗剤自動投入			●			
ステンレสดラム(槽)			●			
防振機構			●			
乾燥自動反転			●			
クールダウン			●			
使用硬貨	100円 / 500円投入可(電子センサー式)					
コイン収納枚数	100円硬貨:500枚					
使用料金の切換	100~9900円(100円単位)					
電源	AC200V3相 50 / 60Hz					
乾燥及び加熱方式	オープン乾燥方式 / ガスパナ加熱					
排気口径	直径200mm					
運転目安時間	60分(洗濯乾燥標準コース)					
洗剤投入	液体洗剤用ポンプ3連					
外形寸法 ※1	幅1070×奥行1437×高さ1830mm		幅940×奥行1237×高さ1725mm		幅800×奥行1137×高さ1725mm	
製品質量	1200kg		770kg		550kg	
ドラム寸法	直径840×長さ565mm		直径760×長さ510mm		直径630×長さ389mm	
定格消費電力	2800W(洗濯) / 1250W(乾燥)		2100W(洗濯) / 1150W(乾燥)		1250W(洗濯) / 450W(乾燥)	
ドラム回転数(最高値)	洗濯:49rpm / 脱水:730rpm / 乾燥:53rpm		洗濯:45rpm / 脱水:770rpm / 乾燥:53rpm		洗濯:52rpm / 脱水:850rpm / 乾燥:61rpm	
標準コース使用水量 ※2	267L		208L		134L	
乾燥熱源/ ガス消費量 ※3	LPガス:32.6kW(2.33kg/h) 都市ガス(13A):32.6W(28,000kcal/h)		LPガス:23.3kW(1.66kg/h) 都市ガス(13A):23.3kW(20,000kcal/h)		LPガス:12.8kW(0.92kg/h) 都市ガス(13A):12.8kW(11,000kcal/h)	
風量	16m ³ /分		13m ³ /分		9m ³ /分	
配管口径	給水:20A 給湯:20A(オプション) ガス供給:20A 排水:65A		給水:20A 給湯:20A(オプション) ガス供給:15A 排水:65A		給水:20A 給湯:20A(オプション) ガス供給:15A 排水:65A	
(一財)日本ガス機器 検査協会形式認証品						

PSE対象外

コイン式ガス乾燥機						
	大型機		中型機		小型機	
品番	CT-255G ユニセックスモデル	CT-255G 塗装モデル	CT-145W ユニセックスモデル	CT-145W 塗装モデル	CT-145G ユニセックスモデル	CT-145G 塗装モデル
乾燥容量	乾燥25kg		乾燥14kg×2		乾燥14kg	
パネル色/ボディ色	白 / ステンレス	オレンジ / クリーム	白 / ステンレス	オレンジ / クリーム	白 / ステンレス	オレンジ / クリーム
インバーター			●			
コース内容	乾燥コース					
ステンレสดラム(槽)			●			
乾燥温度切換	高温・中温・低温					
乾燥自動反転			●			
クールダウン			●			
使用硬貨	100円硬貨専用					
コイン収納枚数	100円硬貨:500枚					
使用料金の切換	100円単位					
電源	AC200V3相 50/60Hz					
乾燥及び加熱方式	オープン乾燥方式 / ガスパナ加熱					
外形寸法 ※1	幅1000×奥行1276×高さ1860mm		幅800×奥行1204×高さ1954mm		幅800×奥行1165×高さ1795mm	
製品質量	345kg		345kg		240kg	
ドラム寸法	直径900×長さ780mm		直径760×長さ630mm		直径760×長さ630mm	
定格消費電力	750W(乾燥)		1320W(乾燥)		470W(乾燥)	
ドラム回転数(最高値)	乾燥:42rpm		乾燥:48rpm		乾燥:48rpm	
乾燥熱源/ ガス消費量 ※3	LPガス:20.9kW(1.5kg/h) 都市ガス(13A):20.9kW(18,000kcal/h)		LPガス:17.5kW×2(1.25kg/h×2) 都市ガス(13A):17.5kW×2(15,000kcal/h×2)		LPガス:17.5kW(1.25kg/h) 都市ガス(13A):17.5kW(15,000kcal/h)	
風量	11.0m ³ /分		8.0m ³ /分×2		8.0m ³ /分	
排気口径	直径200mm		直径200mm×2		直径200mm	
配管口径	ガス供給:15A		ガス供給:15A×2		ガス供給:15A	
(一財)日本ガス機器 検査協会形式認証品						

PSE対象外

集中精算システム	
品番	TSC-100
電源	単相AC100V 50/60Hz共用(100V電源2ヶ所)※4
定格電力	待機時 50 W 以下※5 動作時 130 W 以下※5
使用金種	10 / 50 / 100 / 500 / 1000円
1000円札収納枚数	新札最大 430枚 参考値※6 流通券最大 250枚 参考値※6
硬貨金庫収納枚	100円硬貨、500円硬貨を平均的利用で約1000枚
領収書発行	領収書の発行が可能
釣銭機能	10 / 50 / 100 / 500円
釣銭最大収納枚数	10円 70枚 / 50円 65枚 / 100円 70枚 / 500円 50枚 / SUB チューブ※7
カード収納枚数	500枚
プリンタ用紙仕様	種類 指定感熱ロール記録紙※8
動作環境	温度 0~40℃(凍結なきこと) 湿度 5~80%RH(結露なきこと)
外形寸法	幅680×奥行392×高さ1500mm
重量	本体 約130kg※5 [架台込み]
環境物質	RoHS 適合品



※1 奥行は取っ手部分を除いた寸法です。
 ※2 標準負荷時。投入する負荷の量、素材によって異なります。
 ※3 都市ガス(12A)のガス消費量に関しては、別途お問い合わせください。
 ※4 コンセントは、アースターミナル付接地コンセントを単独で2ヶ所用意し、必ず付属のサンダーブロッカー2個を取り付けてください。
 ※5 オプション搭載が無い場合の数値です。

※6 紙幣金庫に補充できない場合は、受入禁止になります。
 ※7 SUBチューブは、100円70枚となります。
 ※8 サービスパーツリストを参照してください。
 ※電子マネー搭載の精算機の場合には、アンテナ[3G]経由でのデータ通信を行います。通信環境の弱い場所や電波が届かない場所には設置しないでください。通信ができない場合、電子マネー端末を使用することができません。



敷ふとん専用ガス乾燥機	
品番	FDG-100C ユニセックスモデル
乾燥容量	敷ふとんシングル1枚
パネル色/ボディ色	白 / ステンレス
クールダウン	●
左右ドア切換	●
使用硬貨	100円硬貨専用
コイン収納枚数	100円硬貨:500枚
使用料金の切換	100円単位
電源	AC200V 3相 50/60Hz
乾燥及び加熱方式	オープン乾燥方式 / ガスパナ加熱
外形寸法 ※1	幅791×奥行1443×高さ1864mm
製品質量	410kg
定格消費電力	1100W
乾燥熱源/ ガス消費量 ※3	LPガス:20.9kW(1.5kg/h) 都市ガス(13A):20.9kW
風量	12.5m ³ /分
排気口径	直径200mm
配管口径	ガス供給:15A

PSE対象外



コイン式洗濯機		
	中型機	小型機
品番	CW-222	CW-122
洗濯容量	洗濯22kg	洗濯12kg
パネル色/ボディ色	ライトブルー / クリーム	
ドラム(槽)洗浄機能	●	
インバーター	●	
コース内容	洗濯(標準コース/少量コース)	
洗剤自動投入	●	
ステンレสดラム(槽)	●	
防振機構	●	
使用硬貨	100円 / 500円投入可(電子センサー式)	
コイン収納枚数	100円硬貨:600枚	
使用料金の切換	100~9900円(100円単位)	
電源	AC200V3相 50/60Hz	
運転目安時間	30分(標準コース)	
外形寸法 ※1	幅940×奥行1385×高さ1725mm	幅800×奥行1285×高さ1725mm
製品質量	660kg	500kg
ドラム寸法	直径760×長さ510mm	直径630×長さ389mm
定格消費電力	2300W(洗濯)	1100W(洗濯)
ドラム回転数(最高値)	洗濯:45rpm / 脱水:750rpm	洗濯:52rpm / 脱水:850rpm
標準コース使用水量 ※2	208L	134L
配管口径	給水:20A 給湯:20A(オプション) 排水:65A	

PSE対象外