

胴パフ

TPA-1*1



TPA-111

- 単相100V300Wブロー使用。
- ペダルは、スチーム・熱風・バキューム

TPA-131

- 三相200V300Wブロー使用。
- インバーター制御。
- ペダルは、スチーム・熱風弱・熱風強・バキューム。

TPA-141

- 三相200V400Wブロー使用。
- インバーター制御。
- ペダルは、スチーム・熱風弱・熱風強・バキューム。

共通仕様

- スチーム弁は、突上げ弁を使用。

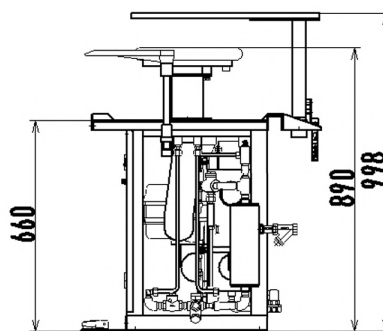
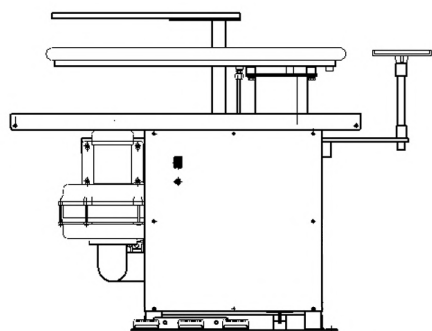
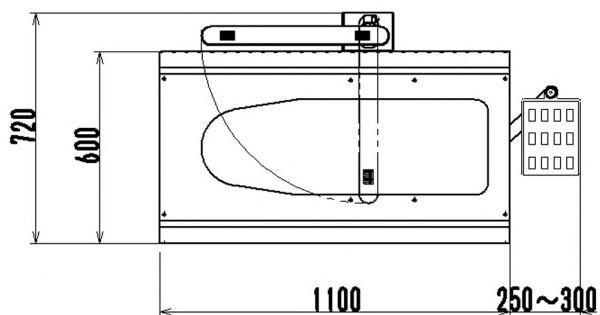
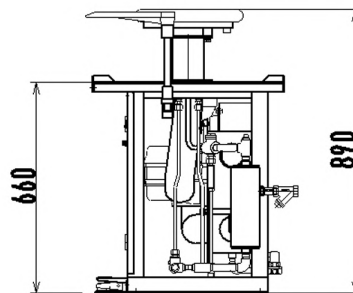
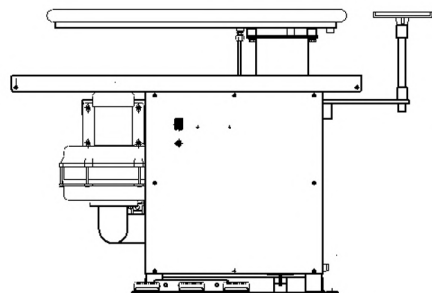
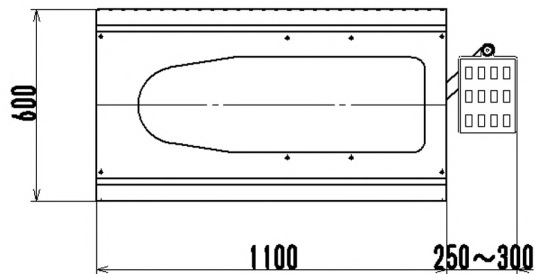
TPA-1*1-P 袖コテ

袖コテを手前に引くと、熱風・バキュームは切り替わります。
スチームは出ないため、ハンドアイロンを使用してください。

TPA-1*1-P (袖付)



TOSHIN SEIKI CO.,LTD.



	エア			蒸気			パワー モーター kw	電源	機械寸法
	供給空気圧 Mpa	空気消費量 l/c	エア配管 PT	供給蒸気圧 Mpa	蒸気消費量 kg/h	蒸気配管 PT			巾×奥行×高
TPA-111	0.6	4.0	1/4	0.4	10.0	1/2	0.3	単相100V 三相200V	1,100~1,450×600×890
TPA-131							0.3		
TPA-141							0.4		1,100~1,450×720×890(袖付)

営業品目：ワイシャツプレス／ウールプレス／ポイントプレス／オートトッパー／人体フィニッシャー／シミ抜き機／その他仕上げ機

*このカタログの内容は予告なしに変更する場合がありますので、あらかじめご了承ください。

東信精機株式会社

本社
〒213-0031 神奈川県川崎市高津区宇奈根718-5
TEL 044-850-1831 (代) FAX 044-812-3140

ご用命は当社へ