

Express Wash

Gear Washer



業務用洗濯機・プレス機などを生産するスペインの業務用機器トップメーカーであるギルバー社は 1919 年に設立されました。頑固なまでのクラフトマンシップはダイナミックな外観と丁寧な製品づくりにいかなく発揮され、世界市場で名声を博しています。このたびご紹介いたします防火服用洗濯機は、ギルバーの主力モデルの1つとして世界市場で導入実績がございます。

特長

1. 防火服最大6着まで対応
2. アメリカ業界団体規格に対応したプログラム仕様
3. AQUAMIXER により水温調整を実現
4. Aquafall により節水仕様。水道代節約によるエコモデル
5. G-Drive 採用により節電・静音仕様



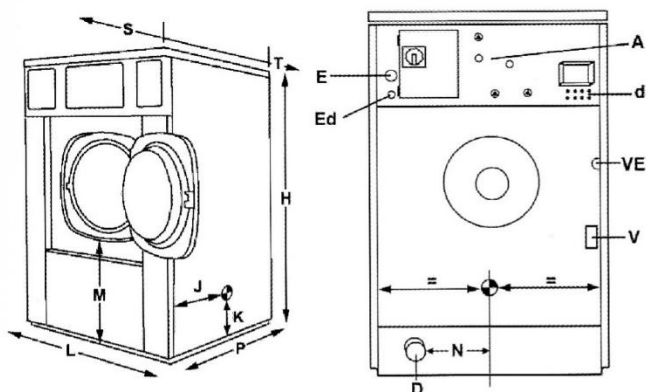
Aquafall



洗剤・撥水剤自動投入



撥水剤使用例



寸法		接続	
L : 幅	868 (mm)	A : 給水・給湯口	
P : 奥行き	1098 (mm)	D : 排水バルブ	
H : 高さ	1404 (mm)	E : 電源接続口	
M : 取り出し口までの高さ	515 (mm)	Ed : 洗剤投入接続口	
S : 作業スペース (前面)	1000 (mm)	d : 洗剤ホース接続口	
T : 作業スペース (背面)	500 (mm)	V : 蒸気接続口	
J : 重心～前面パネル	573 (mm)		
K : 重心～底部	615 (mm)		
N : 中心線までの距離	154 (mm)		

Gear Washer仕様

モデル名	Gear Washer
洗濯容量	23kg
防火服	6 着
電源	単相 200V 50Hz/60Hz
モーター出力	インバーター 0.93kW
消費電力	930W
洗濯方式	回転ドラム方式
バスケット 寸法	直径:700mm 奥行:586mm
回転数	洗濯:43.8rpm 脱水:600rpm
タイマー方式	コンピュータープログラムタイマー
給水・給水 口径	3/4インチ
制御	自動制御:水位レベルスイッチ
排水 口径	3インチ
制御	自動制御
洗剤投入方式	自動(オートディスペンサー接続端子)
外形寸法 (幅×高×奥行)	868×1,404×1,098mm
製品重量	364kg
必要水圧	0.5~6bar
脱水率 (G.Forces)	最高 141G's
排水量	120L/分
給水量	30L/分
ブレーカー	インバーター対応漏電ブレーカー10A

Express Dry

Gear Cabinet

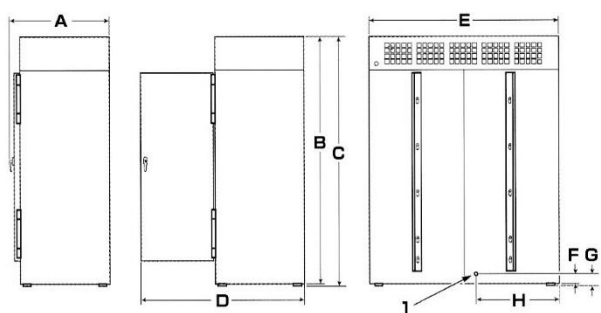


業務用洗濯機・乾燥機生産で世界トップシェアを誇るアライアンス社は1908年に設立されました。最新設備で生産される製品の品質は折り紙つきで世界中のファンから支持されています。この度ご紹介致します防火服乾燥機はアライアンス社の長い歴史の中から生み出され、アメリカ国内の消防署向け市場では80%の導入実績を誇っています。

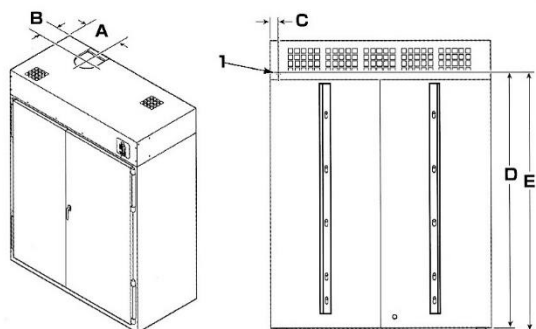


特長

1. 防火服最大6着まで対応。同時にブーツの乾燥も可能
2. ソフト仕上げ乾燥により、縮みやダメージを防ぎます
3. 丈夫な構造でペイント加工によりサビ抑制
4. 専用ハンガーは取外し可能で防火服を簡単にセット
5. 2つのヒーターを使用して上下から温風を送ります



A	B	C	D	E	F	G	H
828mm	2018mm	2041mm	1521mm	1553mm	36mm	60mm	776mm



A	B	C	D	E
458mm	144mm	68mm	1794mm	1818mm

Gear Cabinet 仕様

モデル名	Gear Cabinet	
防火服	6着	
製品重量	242kg	
電源	単相 200V 50Hz/60Hz	3相 200V 50Hz/60Hz
電流	45A	25A
熱源	電気ヒーター	
ヒーター部	12KW : 240V	
タイマー方式	コンピュータープログラム方式	
排気口径	直径 : 150mm	
排水口径	1/2 NPT (外径:0.84インチ=21.3mm)	
外形寸法 (幅×奥行×高さ)	1,553 × 828 × 2,041mm	
温度設定	38℃~66℃	
ブレーカー	60A	30A
風量	8.5m ³ /分	