

全自動洗濯乾燥機

HWD-7256G / HWD-7156G

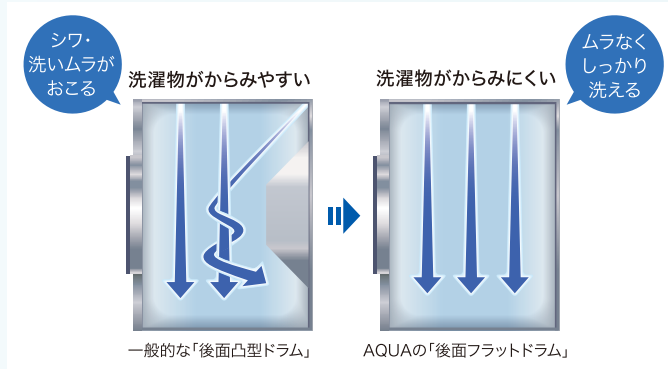
AQUA独自の構造&制御で使いやすさがアップ



シワ・ムラを抑えながらしっかり洗ってスピード乾燥。運転音も静か!

AQUA独自の「後面フラットドラム」と「Gバランス制御」

●ドラム内の洗濯物の動きイメージ



布からみ・洗いムラを抑える 後面フラットドラム

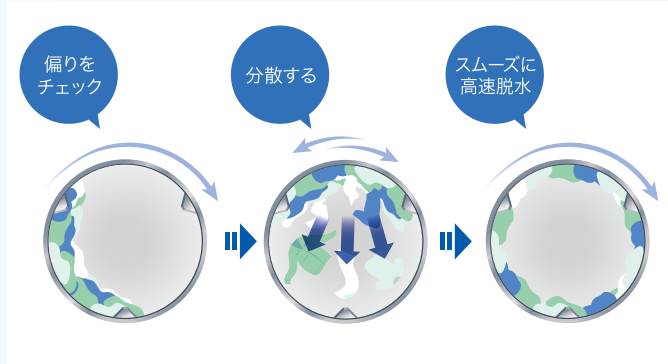
後面フラットドラムの採用で、ドラム内で洗濯物がからまりあうのを抑えます。布からみが起こりにくいので乾燥効率がよくなり、シワや洗いムラを抑えてキレイに仕上がります。

洗濯物の偏りを検知 Gバランス制御

脱水時にドラム内の洗濯物の偏りをリアルタイムに検知し、適切に分散させスムーズに脱水するGバランス制御と、ショックアブソーバーを6本使用した強化防振構造により、高速脱水と、静音運転を可能にしました。高速脱水により乾燥時間を短縮できるから、ランニングコストも抑えられます。

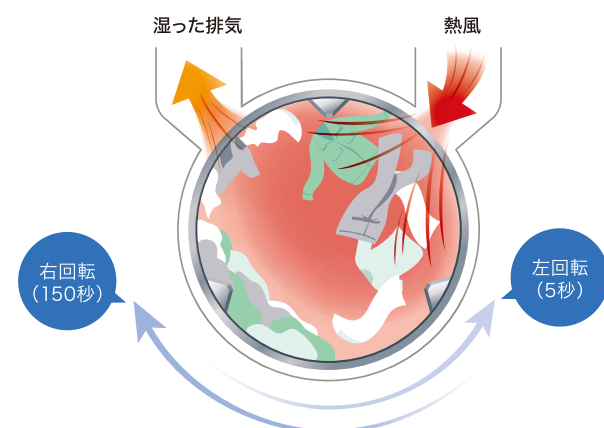


●Gバランス制御イメージ



乾きムラを抑えてスピード乾燥

●ドラムと熱風の動き



AQUA独自の効率的に洗濯物にムラなく熱風をあてる「側面ワイドブロー方式」を応用した「熱風路ドラム」を採用。右上前方側面から送り込まれた熱風が、パツフルにより持ち上げられ広がって落ちる洗濯物にムラなくあたり、洗濯物の水分を蒸発させ湿気を含んだ空気を左上後方側面より効率的に排気。さらに効率のよいドラム反転制御で、洗濯物の偏りを抑制し、乾きムラを抑えてスピード乾燥を実現しました。

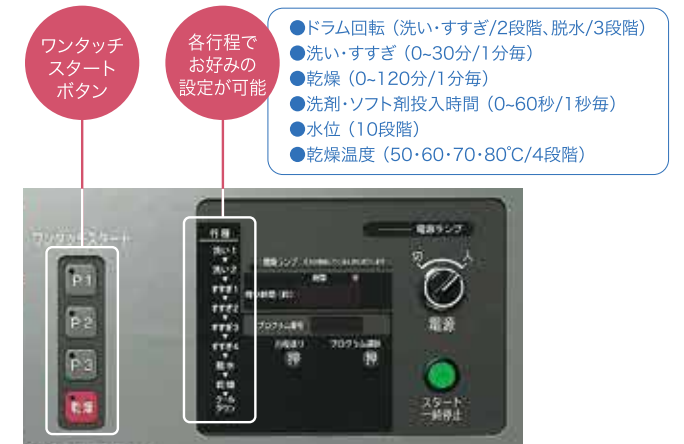
施設の実態にあわせた設定がワンタッチスタート

洗濯物や環境等の用途・条件にあわせて、オリジナルの洗濯乾燥行程をプログラムすることができます。しかも、7コースまでメモリー可能。さらに、P1～P3コースは自動的にワンタッチスタートに設定されるので、よく使うコースを設定すれば誰でも簡単に使用できます。

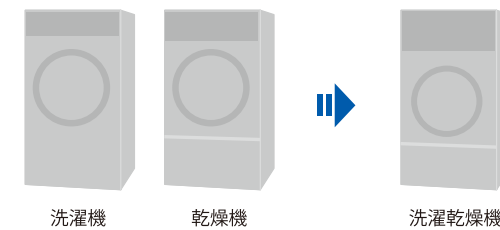
(工場出荷時は、7つのプログラムが設定されています)

洗剤・ソフト剤の自動投入ポンプを標準装備

オプションを追加すれば最大4種類*の洗剤・ソフト剤を使い分けることができます。
※標準搭載(2)、オプション(2)



1台2役だから、省スペース



洗濯機と乾燥機を別々に導入した場合と比較すると、設置スペースは約半分。洗濯から乾燥まで自動だから、洗濯物の移し替え作業が不要。施設内の限られたスペースと時間を有効活用することができます。

機器をより良い状態で、より長くお使いいただくために

●耐久性に優れたステンレス

ドラムやボディ前面板などの水が触れる部分にはステンレスを採用。長期間の使用でも美しさを保ち、耐久性を発揮します。



●大きなゴミも詰まりにくい ジャバラ式排水バルブ

AQUA独自のジャバラ式排水バルブなら、排水口の口径が大きいので、大きなゴミも詰まりにくい安心です。



万一の時に備えて、安心機能を搭載



※1 HWD-7156Gのみ ※2 HWD-7256Gのみ

給油不要

メンテナンスフリーの無給油軸受なので定期的な給油が不要です。

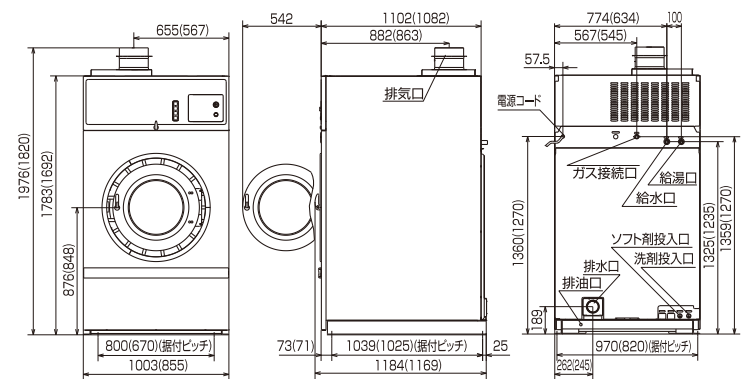
全自動洗濯乾燥機

品番	HWD-7256G	HWD-7156G	
希望小売価格(税抜)	2,700,000円	1,950,000円	
洗濯容量(乾燥布質量)	25kg	15kg	
洗濯乾燥容量(乾燥布質量)	15kg	8kg	
乾燥容量(乾燥布質量)	15kg	8kg	
ドラム容積	約271L	約169L	
プログラムメモリー	7コース	ワンタッチスタート(P1~P3+乾燥)	
洗剤・柔軟剤自動投入	●	●	
Gバランス制御	●	●	
電源	三相200V(50-60Hz共用)		
モーター	ファン用(W)	750	400
	ドラム用(W)	3,700	1,500
定格消費電力(W)	1,280	840	
LPガス(kW(m ³ /h))	LPガス(kW(m ³ /h))	20.9(0.75)	12.4(0.44)
	都市ガス13A(kW(m ³ /h))	20.9(1.63)	12.4(0.97)
	都市ガス12A(kW(m ³ /h))	19.4(1.67)	11.4(0.98)
	使用水量(L)*	268	168
風量(m ³ /分)	12	7	
配管口径	排水(mm)	200	150
	給水・給湯	3/4B(20A)	
ガス	排水(mm)	89(呼び径75)	
	ガス	Rc1/2(15A)	
ドラム	直径×奥行(mm)	800×540	650×510
	回転数(rpm)	洗い:すすぎ:40/脱水:800/乾燥:45	洗い:すすぎ:45/脱水:850/乾燥:50
電源コード長さ(m)	約4.5		
外形寸法(mm)	幅	1,003	855
	奥行	1,184	1,169
	高さ	1,976	1,820
製品質量	約700kg	約484kg	
労働安全衛生法における施設事業者義務	定期自主検査	●	●
	乾燥設備作業主任者	●(都市ガス仕様のみ)	—
PSE	対象外	対象	対象

※工場出荷時のP1プログラムにおいて

HWD-7256G / HWD-7156G

※()はHWD-7156Gです。



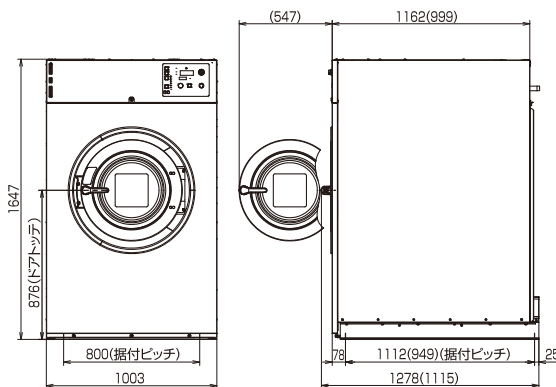
全自動洗濯機

品番	HCW-5277WH	HCW-5207WH	HCW-5157WH	HCW-5106WH	HCW-5100WH	HCW-5106SA
希望小売価格(税抜)	2,600,000円	2,000,000円	1,600,000円	1,450,000円	470,000円	1,450,000円
洗濯容量(乾燥布質量)	27kg	20kg	15kg	10kg	10kg	汚物処理専用機
ドラム容積	約300L	約218L	約169L	約123L	約99L	約123L
プログラムメモリー	7コース	7コース	7コース	7コース	ワンタッチスタート(4コース)	7コース
洗剤・柔軟剤自動投入	●	●	●	●	●	●
Gセンサー	●	●	●	●	—	●
NEW Gバランス制御	●	●	●	Gバランス制御	—	Gバランス制御
給湯弁	●	●	●	●	●	●
電源	三相200V(50-60Hz共用)		三相200V(50-60Hz共用)		単相100V(50-60Hz共用)	三相200V(50-60Hz共用)
モーター出力(W)	3,700	3,700	1,500	1,500	—	1,500
定格消費電力(W)	1,390	1,300	825	730	475	730
使用水量(L)*	362	287	223	188	123	188
配管口径	給水・給湯	3/4B(20A)		3/4B(20A)		3/4B(20A)
	排水(mm)	89(呼び径75)		89(呼び径75)		50(呼び径40)
ドラム	直径×奥行(mm)	800×597	800×434	650×510	650×370	554×410
	洗濯・すすぎ(rpm)	40	40	45	45	45
	中間脱水(rpm)	600	600	600	600	600
	最終脱水(rpm)	800	800	850	850	940
電源コード長さ(m)	約4.0	約4.0	約4.0	約2.0	約4.0	約4.0
外形寸法(mm)	幅	1,003	855	855	686	855
	奥行	1,278	1,115	1,197	1,004	839
	高さ	1,647	1,647	1,543	1,543	1,102
製品質量	約670kg	約650kg	約460kg	約420kg	約136kg	約420kg
労働安全衛生法における施設事業者義務	定期自主検査	●	●	●	●	●
	PSE	対象外	対象外	対象	対象	対象

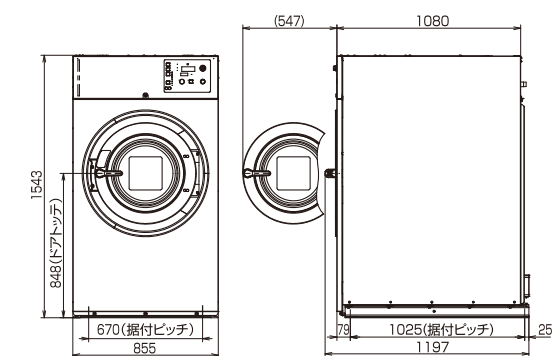
※工場出荷時のP1プログラムにおいて

HCW-5277WH / 5207WH

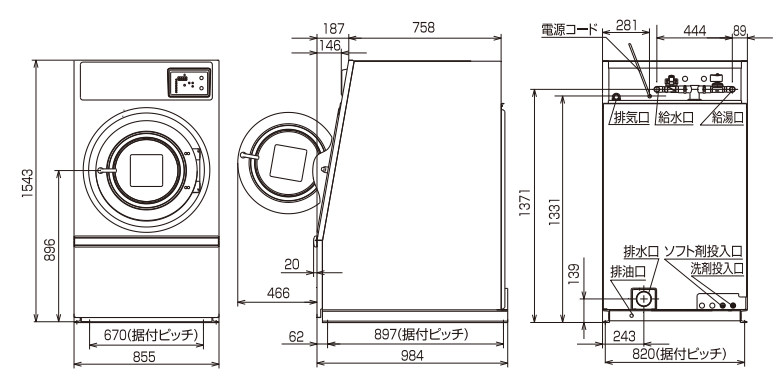
※()はHCW-5207WHです。



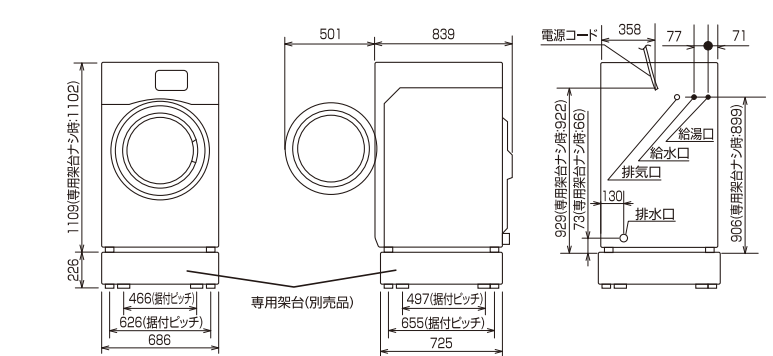
HCW-5157WH



HCW-5106WH / 5106SA



HCW-5100WH



別売品

HCW-5100WH用

専用架台
HHH-カダイ
希望小売価格
35,000円(税抜)



移動防止金具
HHH-イドウボウシカナガ
希望小売価格
1,600円(税抜)

