



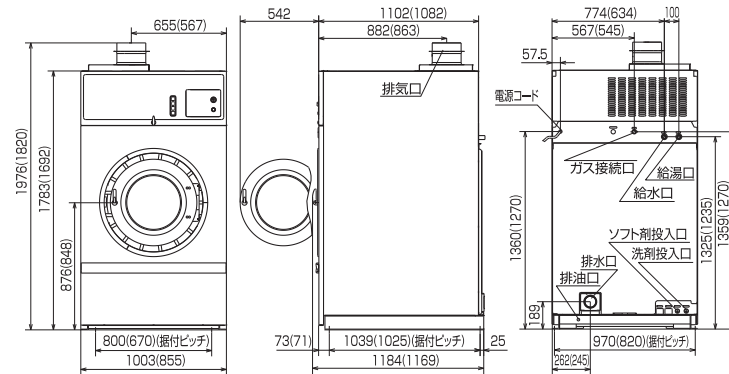
全自動洗濯乾燥機

品番	HWD-7256G	HWD-7156G	
			
	日本製	日本製	
希望小売価格(税抜)	2,700,000円	1,950,000円	
洗濯容量(乾燥布質量)	25kg	15kg	
洗濯乾燥容量(乾燥布質量)	15kg	8kg	
乾燥容量(乾燥布質量)	15kg	8kg	
ドラム容積	約271L	約169L	
プログラムメモリー	7コース ワンタッチスタート(P1~P3+乾燥)		
洗剤・柔軟剤自動投入	●	●	
Gバランス制御	●	●	
電源	三相200V(50-60Hz共用)		
モーター	ファン用(W)	750	400
	ドラム用(W)	3,700	1,500
	定格消費電力(W)	1,280	840
燃費効率	LPガス(kW(m³/h))	20.9(0.75)	12.4(0.44)
	都市ガス13A(kW(m³/h))	20.9(1.63)	12.4(0.97)
	都市ガス12A(kW(m³/h))	19.4(1.67)	11.4(0.98)
	使用水量(L)※	268	168
風量	風量(m³/分)	12	7
	排気(mm)	200	150
	給水・給湯	3/4B(20A)	
配管口径	排水(mm)	89(呼び径75)	
	ガス	Rc1/2(15A)	
ドラム	直径×奥行(mm)	800×540	650×510
	回転数(rpm)	洗い:すすぎ:40/脱水:800/乾燥:45	洗い:すすぎ:45/脱水:850/乾燥:50
電源コード長さ(m)	約4.5		
外形寸法(mm)	幅	1,003	855
	奥行	1,184	1,169
	高さ	1,976	1,820
製品質量	約700kg	約484kg	
労働安全衛生法における施設事業者義務	定期自主検査	●	●
	乾燥設備作業主任者計画の届出(30日前までに)	●(都市ガス仕様のみ)	—
PSE	対象外	対象	対象







※工場出荷時のP1プログラムにおいて

HWD-7256G / HWD-7156G

※( )はHWD-7156Gです。



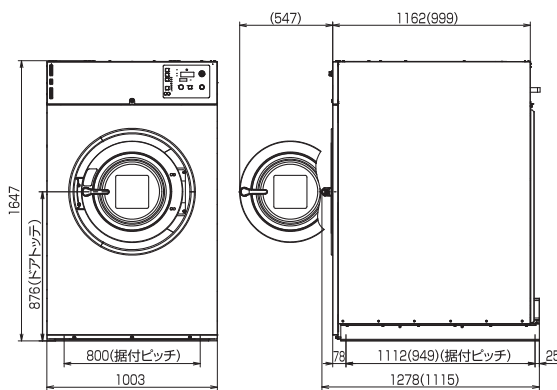
全自動洗濯機

品番	HCW-5277WH	HCW-5207WH	HCW-5157WH	HCW-5107WH	HCW-5100WH	HCW-5107SA
						
	日本製	日本製	日本製	日本製		日本製
希望小売価格(税抜)	2,600,000円	2,000,000円	1,600,000円	1,450,000円	470,000円	1,450,000円
洗濯容量(乾燥布質量)	27kg	20kg	15kg		10kg	
ドラム容積	約300L	約218L	約169L	約123L	約99L	約123L
プログラムメモリー	7コース	7コース	7コース	7コース	ワンタッチスタート(4コース)	7コース
洗剤・柔軟剤自動投入	●	●	●	●	●	●
Gセンサー	●	●	●	●	—	●
NEW Gバランス制御	●	●	●	●	—	●
給湯弁	●	●	●	●	●	●
電源	三相200V(50-60Hz共用)		三相200V(50-60Hz共用)		単相100V(50-60Hz共用)	三相200V(50-60Hz共用)
モーター出力(W)	3,700	3,700	1,500	765	—	1,500
定格消費電力(W)	1,390	1,300	825	765	475	765
使用水量(L)※	362	287	223	179	123	179
配管口径	給水・給湯	3/4B(20A)		3/4B(20A)		
	排水(mm)	89(呼び径75)		89(呼び径75)		89(呼び径75)
ドラム	直径×奥行(mm)	800×597	800×434	650×510	650×370	50(呼び径40) 554×410
	洗濯・すすぎ(rpm)	40	40			45
	中間脱水(rpm)	600				600
	最終脱水(rpm)	800	800	850		940
電源コード長さ(m)	約4.0		約4.0		約2.0	約4.0
外形寸法(mm)	幅	1,003	855	855	855	855
	奥行	1,278	1,115	1,197	1,045	839
	高さ	1,647	1,647	1,543	1,543	1,102
製品質量	約670kg	約650kg	約460kg	約440kg	約136kg	約440kg
労働安全衛生法における施設事業者義務	定期自主検査	●	●	●	●	●
	PSE	対象外	対象外	対象	対象	対象

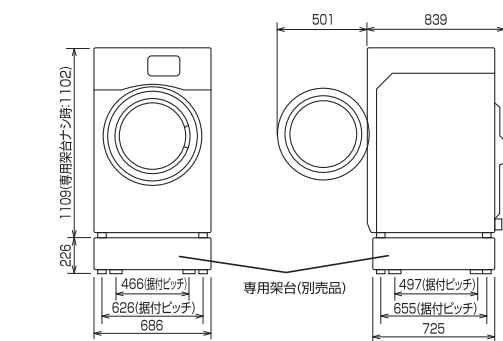
※工場出荷時のP1プログラムにおいて

HCW-5277WH / 5207WH

※( )はHCW-5207WHです。

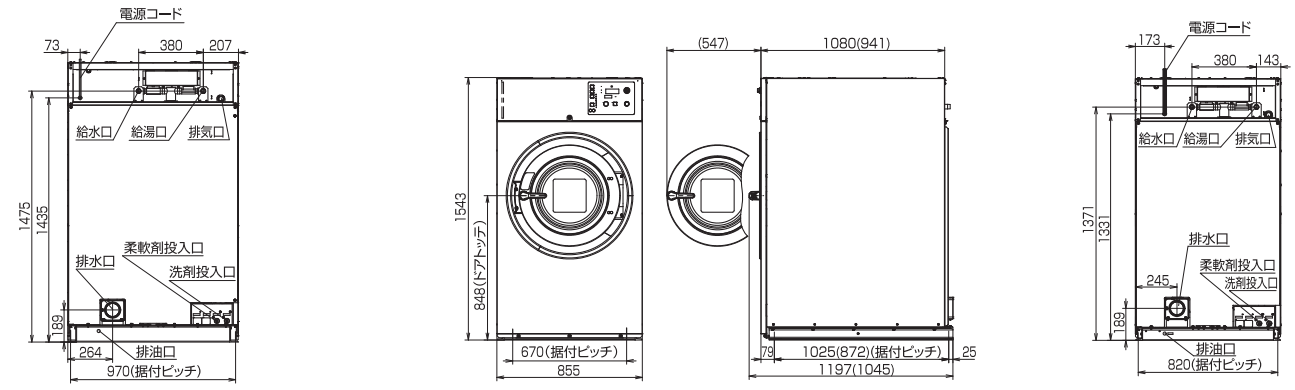


HCW-5100WH



HCW-5157WH / 5107WH / 5107SA

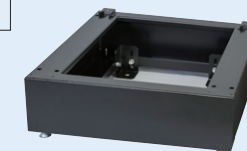
※( )はHCW-5107WH/5107SAです。



別売品

HCW-5100WH用

専用架台  
HHH-カダイ  
希望小売価格  
35,000円(税抜)



移動防止金具  
HHH-イドウボウシカナグ  
希望小売価格  
1,600円(税抜)

