

# 全自動 洗濯脱水機



型式

## HS-6008

洗濯容量 8Kg

### 熱処理対応洗濯機

病院

療養所

介護施設

乳児院

医療施設

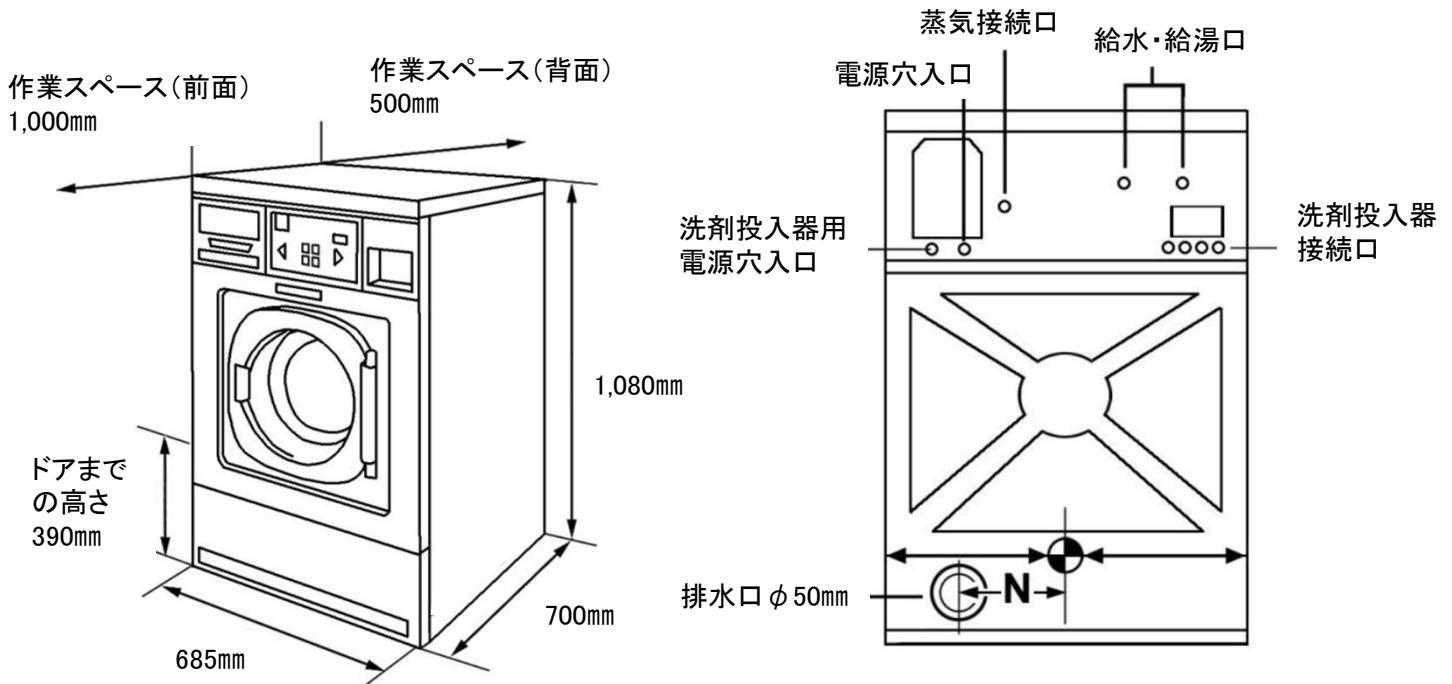
養護施設

- 厚生労働省「感染症法に基づく消毒・滅菌の手引き」に準じた80°C温度設定可能
- タッチ式パネル操作で8コースのプログラムを搭載
- 水・湯併用タイプで標準洗い・急ぎ洗い・つけ置き洗いから選択できます
- 通常の洗濯機としてもご使用になれます
- 起動中、安全性を考慮した自動オートロック機能を採用
- 機械に問題が生じた時、中央ディスプレイにエラーメッセージが表示されます
- プログラムを選んでスタートするだけの簡単操作
- 節水設計と、省電力でランニングコストを低減
- 高い洗浄効果と高速スピンプログラム
- ドラム内ステンレス仕様でいつでも清潔
- 低音・低振動機能採用
- 洗剤投入は自動投入可能です。

株式会社エスエスティー

# 全自動洗濯脱水機

HS-6008



## 仕様

型式	HS-6008
処理量	8kg
内胴寸法	φ536×360mm
内胴回転数	洗濯時 50rpm
	最高脱水 970rpm
電源	200V 単相
消費電力	標準仕様: 0.8kw ヒーター仕様: 4.8kw

電源ブレーカー	標準仕様: 5A ヒーター仕様: 30A
制御	マイクロコンピューター制御
駆動	インバーター方式
洗剤投入方式	自動投入器(オプション)
防振方式	サスペンション方式
機器寸法	巾685×奥行700×高さ1080
重量	113kg

## 総輸入元

株式会社 エスエスティー

東京都中央区日本橋堀留町2-9-8

電話 : 03-5651-8161

URL : [www.sstechno.co.jp](http://www.sstechno.co.jp)

## 販売代理店

有限会社 九州機材

福岡県大野城市御笠川5-8-4

電話 : 092-504-2234

URL : [www.kyushukizai.jp](http://www.kyushukizai.jp)